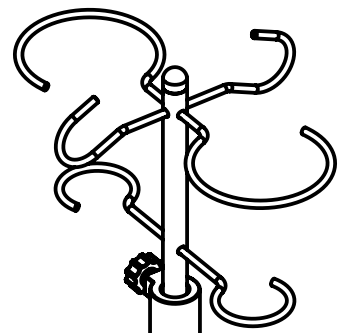
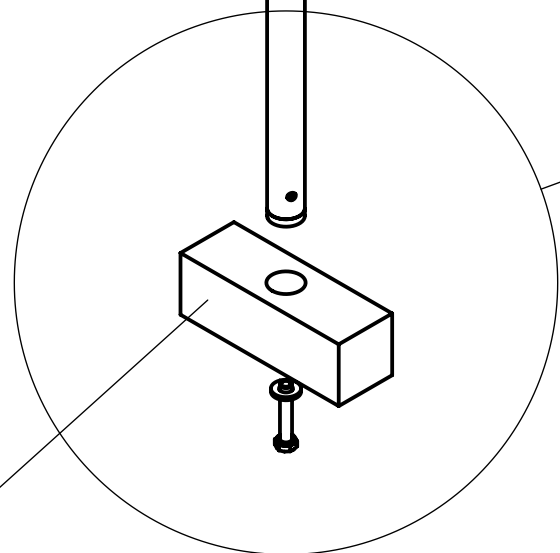
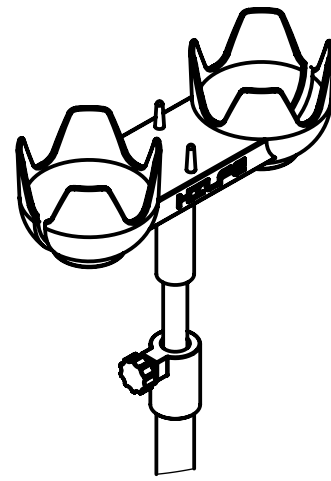


# Установка Штатива КМ МШ на кровати общебольничные

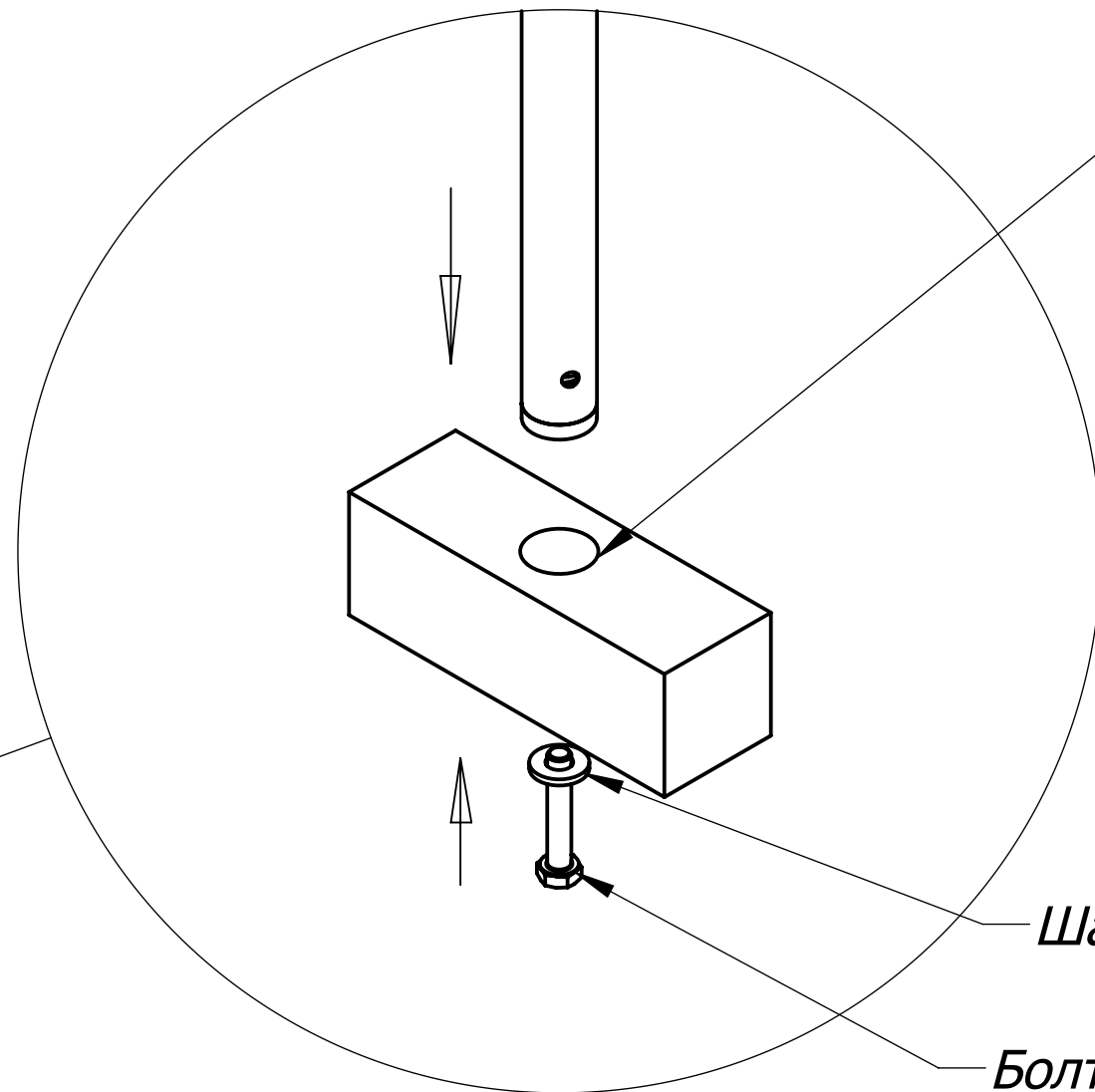
КМ МШ -2



КМ МШ -1



Элемент рамы кровати  
(изображено схематично)



Втулка в раме  
кровати для  
установки  
штатива  
(изображено  
схематично)

Шайба М8

Болт М8х20

Установить штатив и закрепить с  
помощью винта М8х20 и шайбы М8  
(закрутить вручную до упора,  
затянуть ключом на 1/2 оборота)